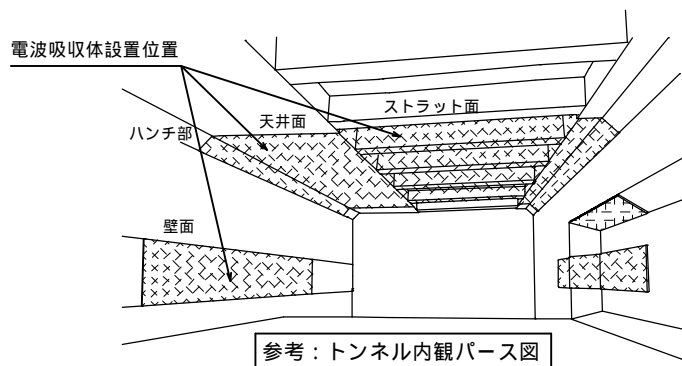
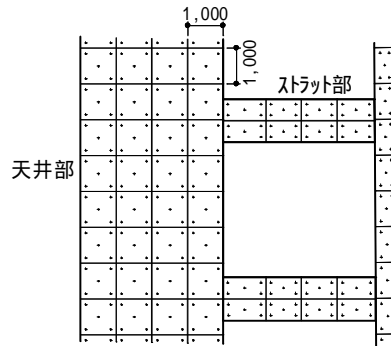


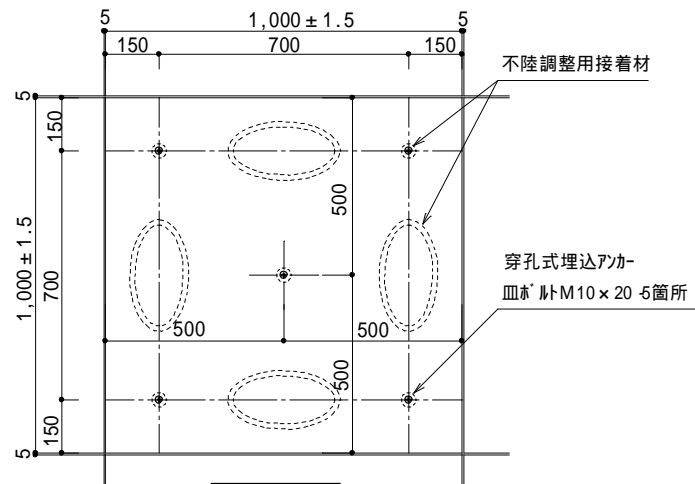
A) 料金所、コンクリート面：直貼りタイプ



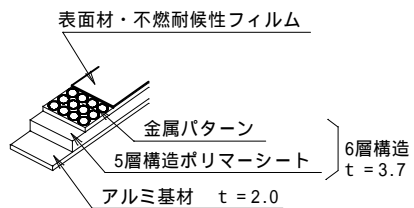
参考：トンネル内観パース図



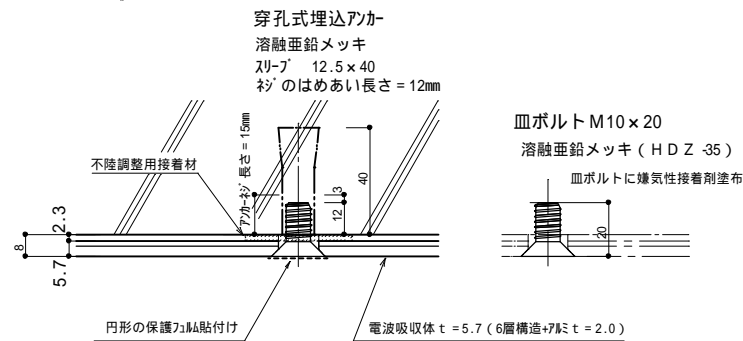
参考：天井割付図



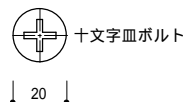
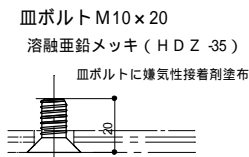
平面詳細図



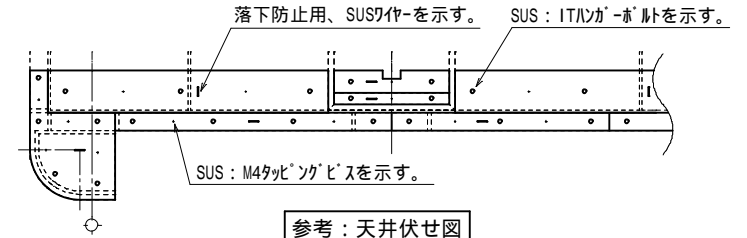
電波吸収体層詳細図



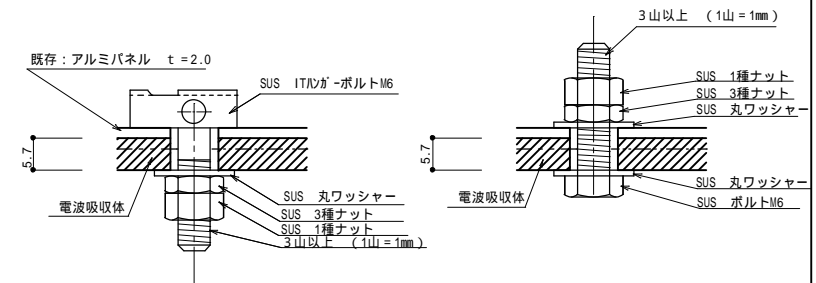
アカー及びボルト詳細図



B) 料金所、既存アルミ化粧面：直貼りタイプ

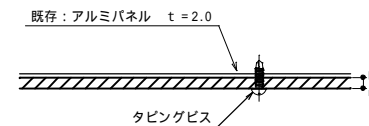


参考：天井伏せ図

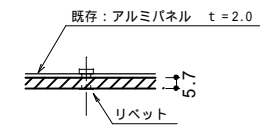


ITRUG-ボルト使用の場合

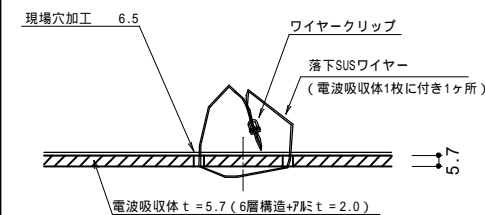
通しボルト使用の場合



タッピングビス使用の場合



リベット使用の場合



共通：落下防止ワイヤー

電波吸収体設置 概要図		
図面名	4) 直貼り仕様 (コンクリート面、既存アルミ化粧面)	
代理店名	株式会社 大成 開発営業所 システム建材課	担当者 鈴木